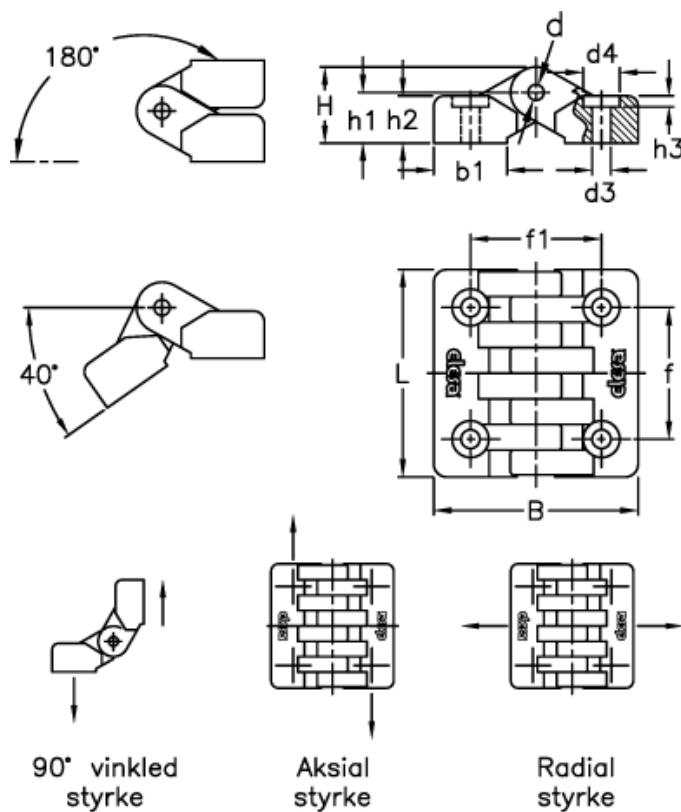


Varenummer: 2310422332
 Beskrivelse: E+G Hængsel
 CFA.97 CH-10

Mål



90 graders brudstyrke R90 (N)	= 4760	f1 +/-0,25	= 62.5
Aksial brudstyrke Ra (N)	= 4860	H	= 35
B	= 97.5	h1	= 23
b1	= 35	h2	= 20.5
d	= 8	h3	= 11
d3	= 11	L	= 96.5
d5	= 17	Max. 90 graders belastning E90 (N)	= 540
f +/-0,25	= 59.5	Max. aksial belastning Ea (N)	= 1050

Max. radial belastning
 Max. tilspændings
 Radial brudstyrke